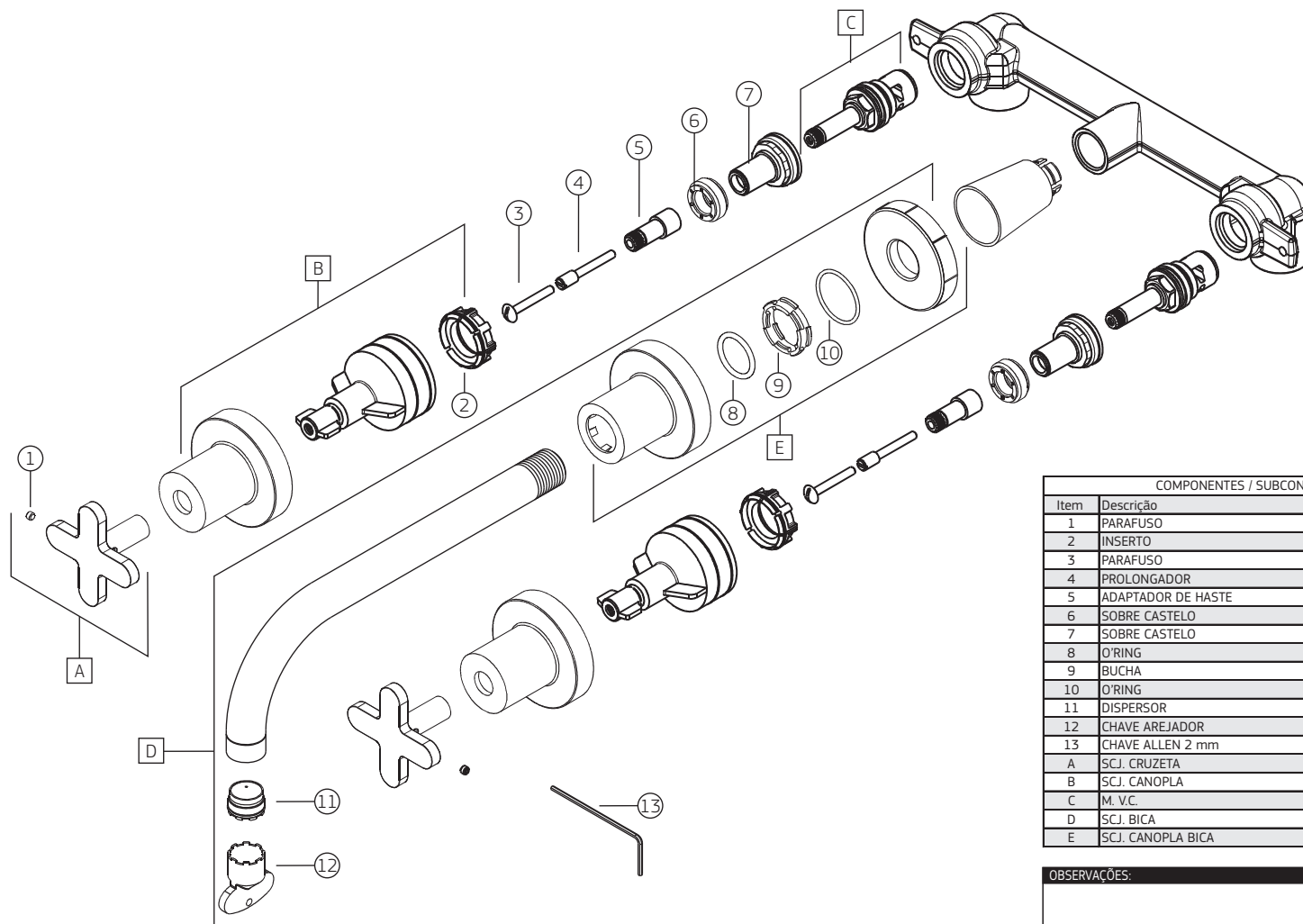


DISCO (DSC) - Misturador para lavatório de parede

1878.C.DSC

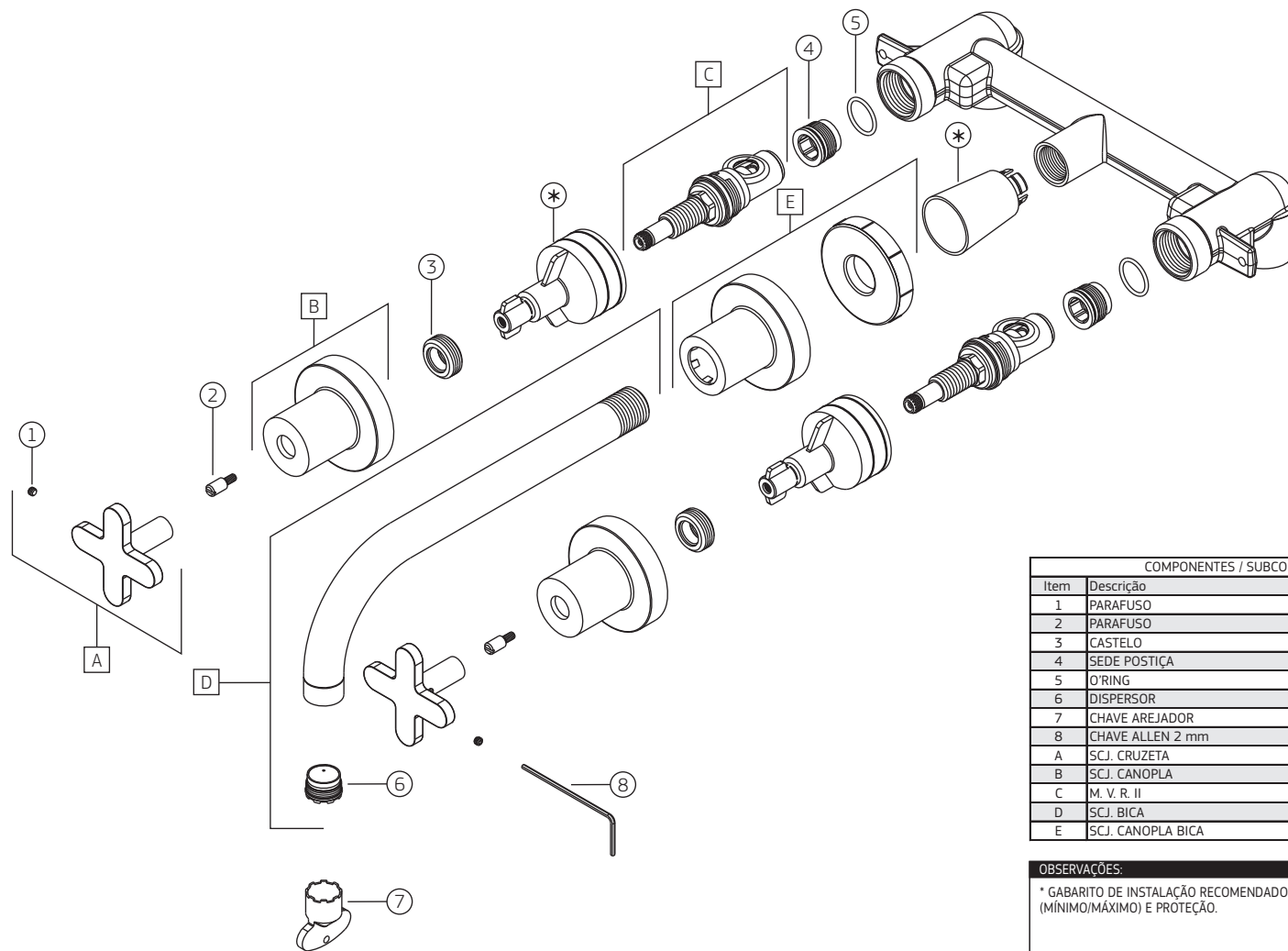


		1878.C.DSC	
COMPONENTES / SUBCONJUNTOS		Lc 00/00	Dc 00/00
Item	Descrição	AC/DT	Código Deca
1	PARAFUSO	-	4180.078
2	INSERTO	-	4168.005
3	PARAFUSO	-	4180.013
4	PROLONGADOR	-	4136.229
5	ADAPTADOR DE HASTE	-	4266.049
6	SOBRE CASTELO	-	4012.034
7	SOBRE CASTELO	-	4012.060
8	O'RING	-	4160.274
9	BUCHA	-	4096.028
10	O'RING	-	4160.024
11	DISPERSOR	-	4224.002
12	CHAVE AREJADOR	-	4278.002
13	CHAVE ALLEN 2 mm	-	4236.001
A	SCJ. CRUZETA	CR	4462.165
B	SCJ. CANOPLA	CR	4486.083
C	M. V.C.	-	4688.093
D	SCJ. BICA	CR	4908.128
E	SCJ. CANOPLA BICA	CR	4486.086

OBSERVAÇÕES:

DISCO (DSC) - Misturador para lavatório de parede (ANTIGO)

1878.C.DSC



		1878.C.DSC (ANTIGO)	
COMPONENTES / SUBCONJUNTOS		Lc 00/00	Dc 00/00
Item	Descrição	AC/DT	Código Deca
1	PARAFUSO	-	4180.078
2	PARAFUSO	-	4136.311
3	CASTELO	CR	4012.034
4	SEDE POSTIÇA	-	4060.023
5	O'RING	-	4160.214
6	DISPERSOR	-	4224.002
7	CHAVE AREJADOR	-	4278.002
8	CHAVE ALLEN 2 mm	-	4236.001
A	SCJ. CRUZETA	CR	4462.165
B	SCJ. CANOPLA	CR	4486.083
C	M. V. R. II	-	4688.930
D	SCJ. BICA	CR	4908.128
E	SCJ. CANOPLA BICA	CR	4486.086

OBSERVAÇÕES:

* GABARITO DE INSTALAÇÃO RECOMENDADO PELO FABRICANTE PARA RANGE DE INSTALAÇÃO (MÍNIMO/MÁXIMO) E PROTEÇÃO.